

tousek Rollco® LWS 101, 111, 125

# Laufwerkssystem

stark & leise



Schiebetorantriebe



Laufwerkssysteme



Drehtorantriebe



Garagentorantriebe



Schrankenanlagen



Steuerungen



Funk Impulsgeber



Sicherheit



Sonstiges



**tousek**<sup>®</sup>  
AUTOMATISCHE TORANTRIEBE

QUALITÄTSPRODUKT  
AUS ÖSTERREICH



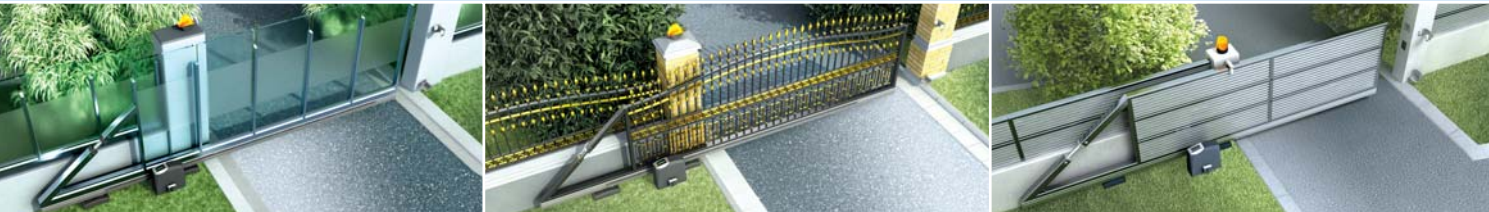
# tousek Rollco® LWS 101, 111, 125

Laufprofile aus verzinktem Stahl für alle freitragenden Schiebetore

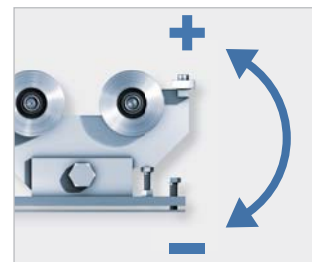


## FEUERVERZINKTES PROFIL

- höchste Laufruhe ■ optimale Korrosionsbeständigkeit
- zeitsparende Montage ■ hohe Tragkraft



mit einer Durchfahrtslichte bis 9 Meter



### In der Neigung verstellbarer Rollenbock

Sorgt beim Lastwechsel für einen kippfreien und damit geräuschten und verschleißarmen Lauf

**Konkave Seitenwand**  
deutlich höhere Steifigkeit gegenüber herkömmlichen „flachen“ Wänden



### Bohrille

Hilft bei der Zahnstangenmontage und spart damit wertvolle Zeit!

### Einzigartige Rollenbockabdeckung

Schützt und lässt die Mechanik im Verborgenen.



### Leise

Das Stahl-Laufprofil in Kombination mit dem massiven Rollenapparat und den großen, kugelgelagerten Stahlrollen garantiert höchste Laufruhe.

### Kompatibel

Die tousek Rollco® Laufwerkssysteme LWS 101, 111, 125 sind in ihrer Ausführung optimal auf die tousek Schiebetorantriebsserie Pull abgestimmt. Selbstverständlich können alle drei Laufwerkssysteme auch von Hand betrieben werden.



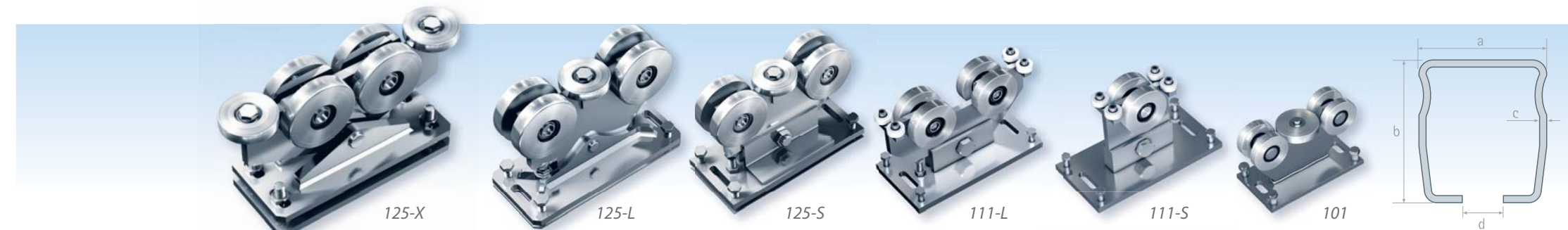
### Das tousek Laufwerkssystem Rollco® LWS 101, 111, 125,

realisiert ein neuartiges Konzept. Das Laufprofil aus hochwertigem, feuerverzinktem Bandstahl ist ohne weitere Oberflächenbehandlung für den Einsatz im Freien geeignet.

Moderne, freitragende Schiebetorkonstruktionen haben viele Vorteile. Der Wichtigste: Unempfindlich gegenüber Eis und Schnee schwebt das Tor über alle Bodenunebenheiten hinweg.

Der massive Rollenapparat mit großen, kugelgelagerten Stahlrollen sorgt für optimale Führung und garantiert selbst bei maximaler Belastung höchste Laufruhe und Zuverlässigkeit über viele Jahre hinweg.

Die Justierschraube dient zur Vermeidung des Kippeffektes bei Lastwechselreaktionen. Die staubdichten und wartungsfreien Kugellager sind ein weiteres Merkmal höchster tousek-Qualität.



Rollenböcke LWS

Massive Ausführung, verzinkt, mit Edelstahl-Unterlagsplatte (optional), kugelgelagerte Stahlrollen für leisen Lauf.

|               | max. Profillänge | max. AufbauGew./lfm | max. Gesamtaufbau | max. Zyklen/Tag | maximale Durchfahrtslichte |    |    |    |    |    | a | b   | c   | d |      |
|---------------|------------------|---------------------|-------------------|-----------------|----------------------------|----|----|----|----|----|---|-----|-----|---|------|
|               |                  |                     |                   |                 | 3m                         | 4m | 5m | 6m | 7m | 8m |   |     |     |   | 9,1m |
| <b>LWS101</b> | 6m               | 25kg                | 150kg             | 20              |                            |    |    |    |    |    |   | 75  | 69  | 3 | 30   |
| <b>LWS111</b> | 8,4m             | 60kg                | 392kg             | 30              |                            |    |    |    |    |    |   | 84  | 94  | 4 | 30   |
| <b>LWS125</b> | 12m              | 150kg               | 1130kg            | 200             |                            |    |    |    |    |    |   | 105 | 125 | 5 | 30   |

Die angegebenen Werte sind von der Wahl des Rollenbocks und der Einspannlänge abhängig.

**Achtung Hinweis:** Bitte beachten Sie, dass die in diesem Prospekt angeführten Torsicherheitseinrichtungen Beispiele sind und nicht als Richtlinie in Bezug auf gültige Normen zu sehen sind. Die für jedes Land gültigen Normen sind bei Inbetriebnahme bzw. Montage unbedingt einzuhalten. Detaillierte Angaben entnehmen Sie bitte dem technischen Datenblatt. Änderungen vorbehalten.





Eduard Tousek

### Was wir machen, machen wir richtig

Seit mehr als 40 Jahren sind wir auf die Entwicklung von hochwertigen Torantrieben und Zubehör spezialisiert. Und der Erfolg gibt uns Recht: Dank fachlich geschulter Mitarbeiter, einer großen, innovativen Produktpalette und umfangreichen Serviceangeboten zählen wir heute zur internationalen Spitze.



### Wie wir arbeiten?

Unermüdlich! Wir sind ständig damit beschäftigt, den technischen Vorsprung der tousek Produkte durch neue Entwicklungen weiter auszubauen. Außerdem achten wir penibel auf die Einhaltung strengster Produktionsstandards: Engste Fertigungstoleranzen und deren ständige Überwachung sind bei uns selbstverständlich.

### Qualität Schwarz auf Weiß

Wer ein Produkt aus dem Torantriebs-, Zubehör- oder Sicherheitsprogramm von tousek kauft, hat sich für allerhöchste Qualität entschieden. Das geben wir unseren Kunden auch immer schriftlich – in Form des Qualitätszertifikates „Original tousek Qualität“.



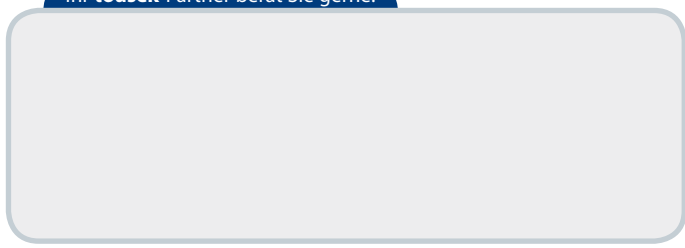
### Alles passt zusammen

Unsere Produktpalette wird ständig größer, deshalb legen wir besonderes Augenmerk darauf, dass alle unsere Produkte und Systeme perfekt aufeinander abgestimmt sind.



www.tousek.com

Ihr tousek-Partner berät Sie gerne:



Ausführung, Zusammenstellung, technische Veränderungen sowie Satz- und Druckfehler vorbehalten. Alle Inhalte sind Urheberrechtlich geschützt. Nachdruck, digitale Vervielfältigung, auch auszugsweise, nur mit unserer schriftlichen Genehmigung.



tousek Schiebetorantriebe  
kompakt und sicher



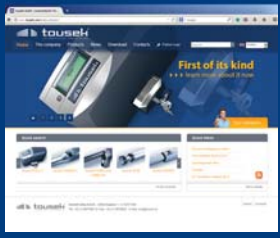
tousek Schrankensysteme  
formschön und robust



tousek Drehtorantriebe  
rationell und stark



tousek Impulsgeberprogramm  
kompatibel und sicher



www.tousek.com

Besuchen Sie uns doch im Internet, wo Sie wichtige Informationen rund um automatische Antriebe finden.

tousek – Ideen für mehr Komfort und Sicherheit

- Schiebetorantriebe ▲
- Drehtorantriebe ▲
- Garagentorantriebe ▲
- Falttorantriebe ▲
- Schranken ▲
- Parksysteme ▲
- Torsteuerungen ▲
- Funkfernsteuerungen ▲
- Schlüsselschalter ▲
- Zutrittskontrolle ▲
- Sicherheitseinrichtungen ▲

#### tousek Ges.m.b.H. headquarters

A-1230 Wien, Zetschegasse 1  
Tel: +43/ 1/ 667 36 01  
Fax: +43/ 1/ 667 89 23  
Email: info@tousek.at

#### tousek GmbH

D-83395 Freilassing  
Traunsteiner Straße 12  
Tel: +49/ 8654/ 77 66 - 0  
Fax: +49/ 8654/ 57 196  
Email: info@tousek.de

#### tousek GmbH

CH-6275 Ballwil  
Bahnhofstraße 14  
Tel: +41 41/448 29 65  
Fax: +41 41/448 29 66  
Email: info@tousek.ch

#### tousek Benelux NV

B-3930 Hamont-Achel  
Buitenheide 2A / 1  
Tel: +32 11 91 61 60  
Fax: +32 11 91 61 60  
Email: info@tousek.nl

#### tousek Sp. z o.o.

PL-43-190 Mikołów (k/Katowic)  
Gliwicka 67  
Tel: +48/ 32/ 738 53 65  
Fax: +48/ 32/ 738 53 66  
Email: info@tousek.pl

#### tousek s.r.o.

CZ-130 00 Praha 3, Jagellonská 9  
Tel: +420/ 222 090 980  
Fax: +420/ 222 090 989  
Email: info@tousek.cz